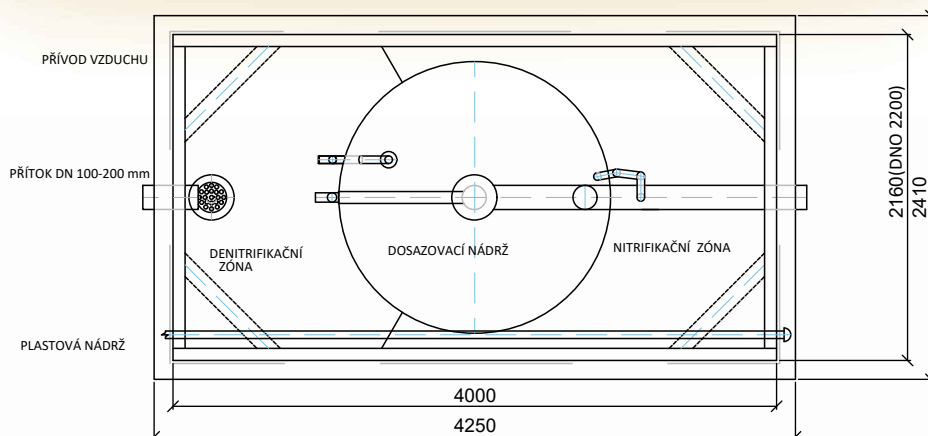
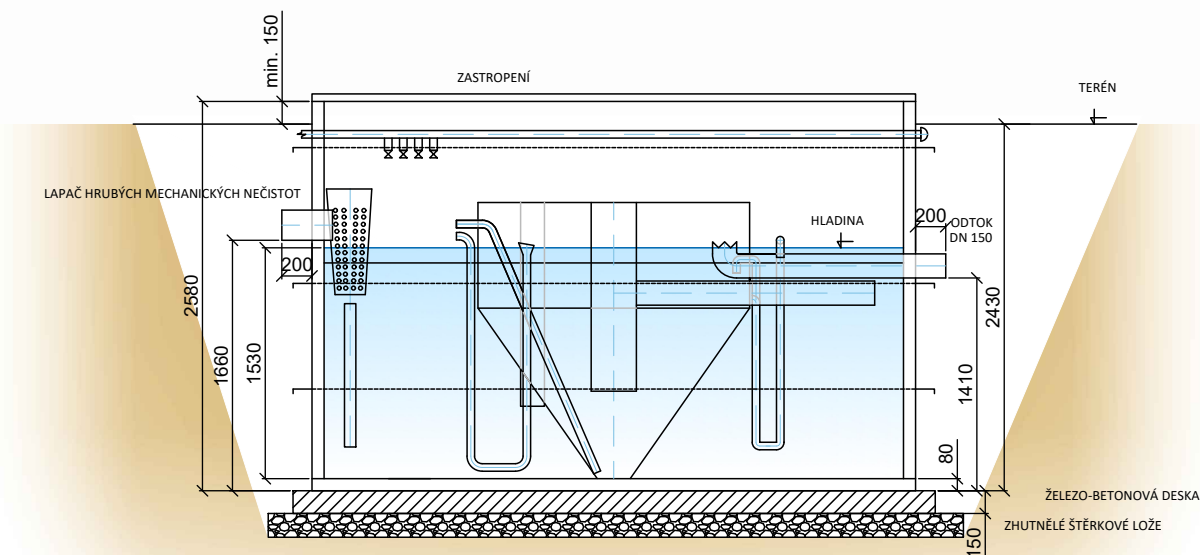


Schéma čistírny odpadních vod BioCleaner® BC 51 K PP



Poznámka: Stavební připravenost pro obsyp nebo obetonování. Montáž zhotovit dle Pokynů pro osazení.

* V případě požadavku na uložení ČOV do větší hloubky než je maximální hloubka uvedená na výkresu, nebo odlišného zatížení, musí být ČOV staticky zajištěna (např. obetonováním). Konkrétní postup určí projektant.



Objem denitrifikační zóny	2.90 m ³	Maximální hmotnost	1 800 kg
Objem nitrifikační zóny	6.77 m ³	Inst. příkon dmyhadla	750 W
Objem dosazovací nádrže	2.08 m ³	Napětí	400 V
Celkový objem vody	11.75 m ³	Jištění přívodního kabelu	10 A
Výška hladiny	1.53 m	Přívodní kabel (max. 50 m)	CYKY- J 5x2.5

