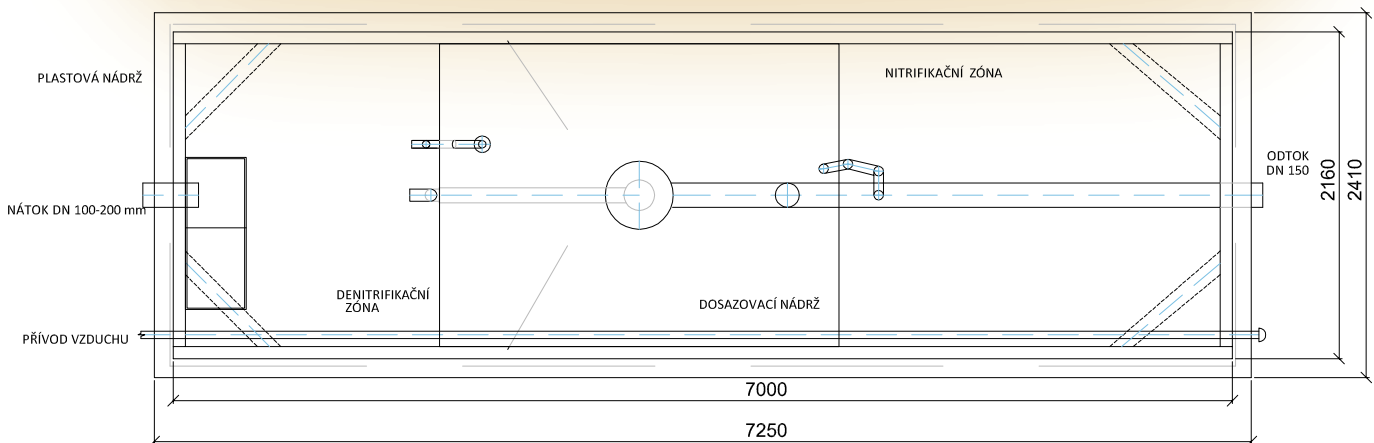
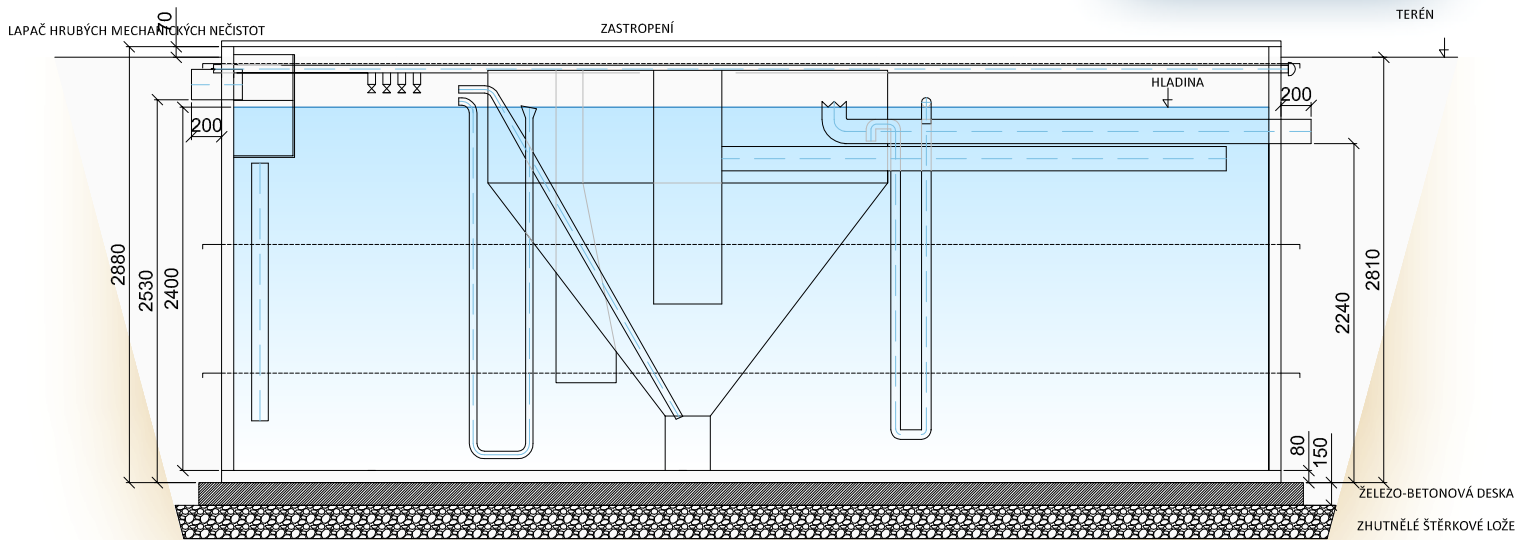


# Schéma čistírny odpadních vod BioCleaner® BC 150 K PP SLIM



pozn.: Stavební připravenost pro obsyp nebo obetonování. Montáž zhotovit dle pokynů pro osazení.

\*V případě požadavku na uložení ČOV do větší hloubky než je max. hloubka uvedená na výkresu, nebo odlišného zatížení, musí být ČOV staticky zajištěna (např. obetonováním)

|                           |                      |                           |              |
|---------------------------|----------------------|---------------------------|--------------|
| Objem denitrifikační zóny | 8.13 m <sup>3</sup>  | Maximální hmotnost        | 3000 kg      |
| Objem nitrifikační zóny   | 18.98 m <sup>3</sup> | Instalovaný příkon ČOV    | 2200 W       |
| Objem dosazovací nádrže   | 5.15 m <sup>3</sup>  | Napětí                    | 400 V        |
| Celkový objem             | 32.26 m <sup>3</sup> | Jištění přívodního kabelu | 16 A         |
| Výška hladiny             | 2.40 m               | Přívodní kabel            | CYKY-J 5x2.5 |

