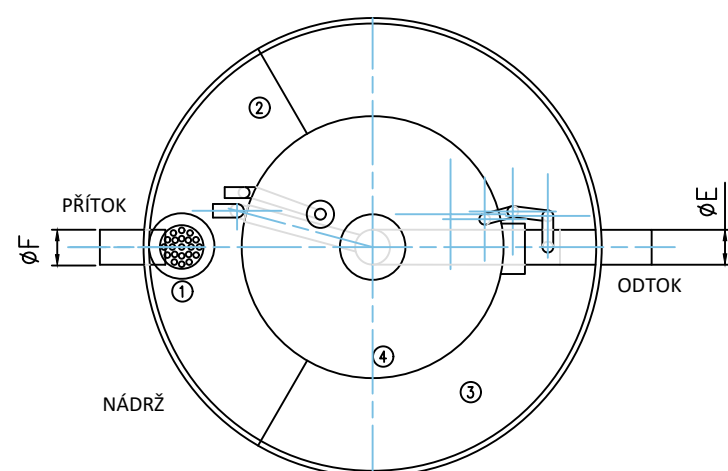
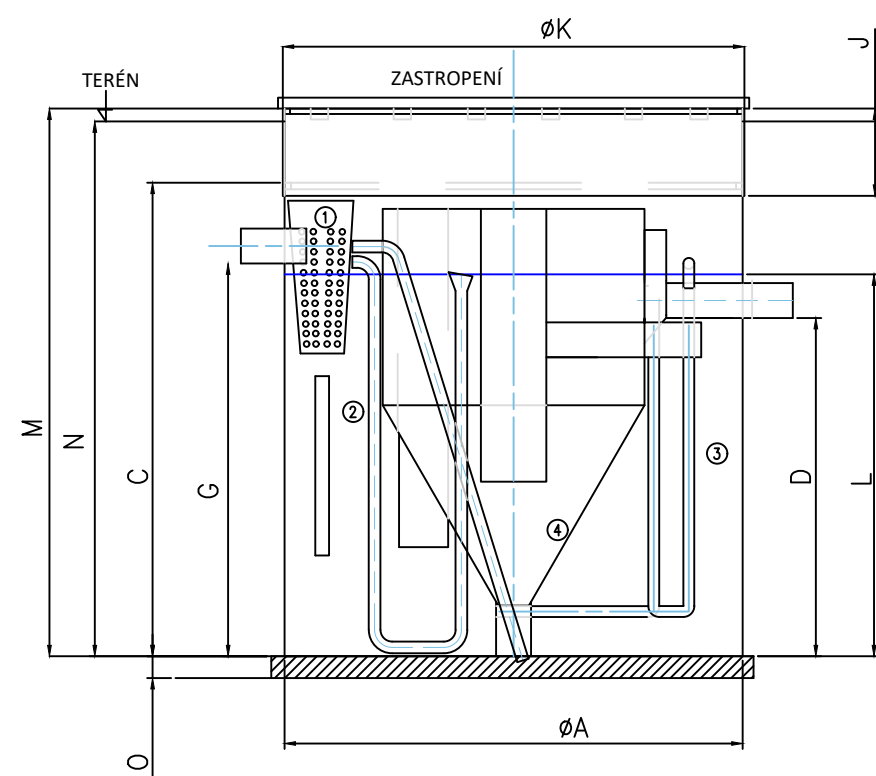


Schéma čistírny odpadních vod BioCleaner BC 4-12 PP

envi pur
hospodaříme s vodou



- 1 - LAPAČ HRUBÝCH MECHANICKÝCH NEČISTOT
- 2 - DENITRIFIKAČNÍ ZÓNA
- 3 - NITRIFIKAČNÍ ZÓNA
- 4 - DOSAZOVACÍ NÁDRŽ

ROZMĚR	JEDNOTKY	BC 4 PP	BC 6 PP	BC 10 PP	BC 12 PP	POPIS
A	mm	1400	1600	1700	1900	PRŮMĚR NÁDRŽE
C	mm	1600	1600	2500	2500	VÝŠKA NÁDRŽE
D	mm	1100	1100	1730	1700	SPODNÍ HRANA ODTOKOVÉHO POTRUBÍ
E	mm	160	160	160	160	PRŮMĚR ODTOKOVÉHO POTRUBÍ
F	mm	min. 110 max. 160	min. 110 max. 160	min. 110 max. 160	min. 110 max. 160	PRŮMĚR PŘÍTOKOVÉHO POTRUBÍ
G	mm	min. 1200	min. 1200	min. 1830	min. 1800	SPODNÍ HRANA PŘÍTOKOVÉHO POTRUBÍ
J	mm	100-1600	100-1600	100-1600	100-1600	VÝŠKA NÁSTAVCE
K	mm	1430	1620	1740	1936	PRŮMĚR NÁSTAVCE
L	mm	1150	1150	1780	1750	HLADINA VODY
M	mm	2500	2500	2500	2500	MAX. VÝŠKA ČOV VČETNĚ NÁSTAVCE
N	mm	2300	2300	2300	2300	MAX. HLOUBKA OSAZENÍ ČOV DO TERÉNU
O	mm	100	100	100	100	TLOUŠŤKA PODKLADNÍHO BETONU

POPIS	JEDNOTKY	BC 4 PP	BC 6 PP	BC 10 PP	BC 12 PP
OBJEM DENITRIFIKAČNÍ ZÓNY	m ³	0.46	0.54	0.92	1.27
OBJEM NITRIFIKAČNÍ ZÓNY	m ³	0.94	1.27	2.15	2.63
OBJEM DOSAZOVACÍ NÁDRŽE	m ³	0.37	0.50	0.97	1.05
CELKOVÝ OBJEM	m ³	1.77	2.31	4.04	4.95
PLOCHA DOSAZOVACÍ NÁDRŽE	m ²	0.43	0.66	0.72	0.82
MAXIMÁLNÍ HMOTNOST	kg	150	165	180	200
INSTALOVANÝ PŘÍKON DMYCHADLA	W	40	50	95	115
NAPĚTÍ	V	230	230	230	230
JÍŠTĚNÍ PŘÍVODNÍHO KABELU	A	10	10	10	10
PŘÍVODNÍ KABEL	-	CYKY-J 3 x 2,5	CYKY-J 3 x 2,5	CYKY-J 3 x 2,5	CYKY-J 3 x 2,5
DMYCHADLO		JDK 60	JDK 80	JDK 120	JDK 150



ENVI-PUR, s.r.o.
Na Vlčovce 13/4
160 00 Praha 6 - Dejvice

Hlavní kancelář a výroba
Wilsonova 420
392 01 Soběslav

+420 381 203 211
info@envi-pur.cz
www.envi-pur.cz



Platnost od: 25. 5. 2020

Vypracoval: Josef Vítů