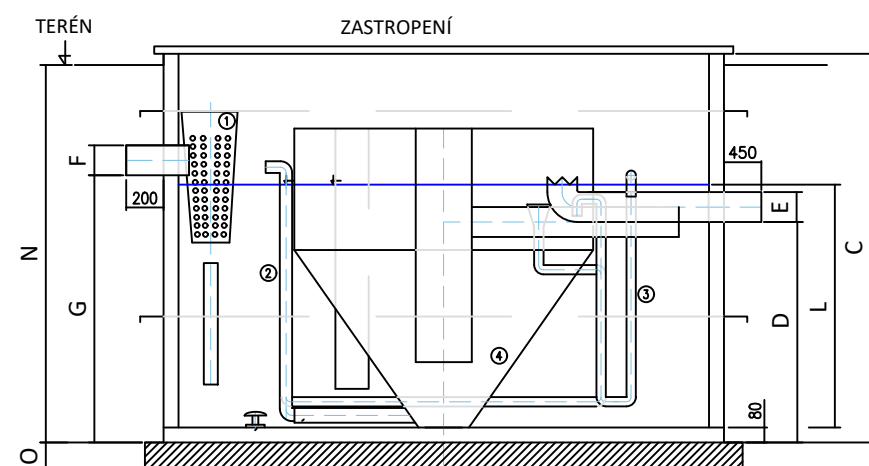
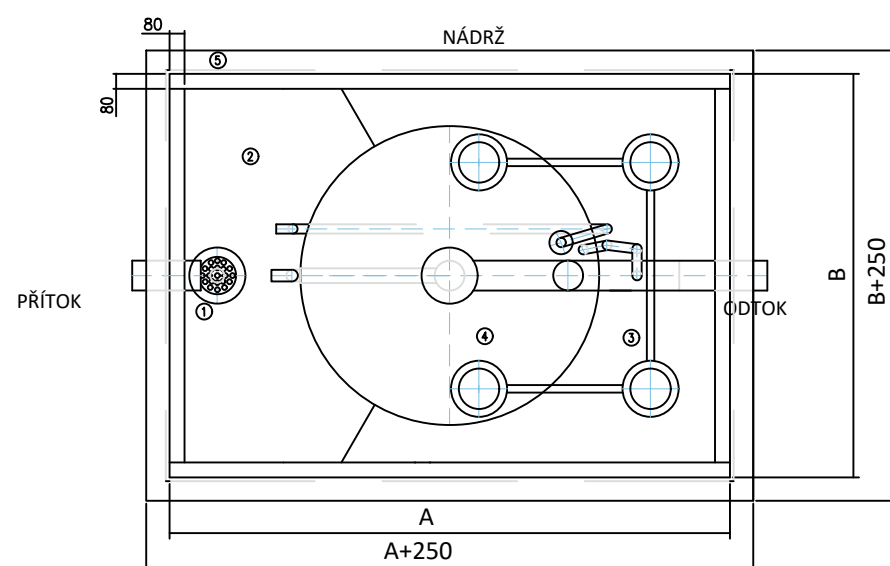


Schéma čistírny odpadních vod BioCleaner BC 16-150 K PP



- 1 - LAPAČ HRUBÝCH MECHANICKÝCH NEČISTOT
- 2 - DENITRIFIKAČNÍ ZÓNA
- 3 - NITRIFIKAČNÍ ZÓNA
- 4 - DOSAZOVACÍ NÁDRŽ
- 5 - VENKOVNÍ VÝZTUHY OCELOVÉ



ROZMĚR	JEDNOTKY	BC 16 K PP	BC 20 K PP	BC 25 K PP	BC 30 K PP	BC 40 K PP	BC 50 K PP	BC 51 K PP	BC 60 K PP	BC 75 K PP	BC 100 K PP SLIM	BC 125 K PP SLIM	BC 150 K PP SLIM	POPIS
A	mm	2160	3000	3500	4000	4000	4000	4000	4000	4000	6000	6500	7000	DÉLKA NÁDRŽE
B	mm	2000	2160	2160	2160	2160	2160	2160	2160	2160	2160	2160	2160	ŠÍŘKA NÁDRŽE
C	mm	2580	2080	2080	2080	2580	2880	2580	2580	2880	2880	2880	2880	VÝŠKA NÁDRŽE
D	mm	1430	1180	1180	1230	1680	2180	1410	1480	1840	2150	2165	2240	SPODNÍ HRANA ODTOKOVÉHO POTRUBÍ
E	mm	160	160	160	160	160	160	160	160	160	160	160	160	PRŮMĚR ODTOKOVÉHO POTRUBÍ
F	mm	min. 110 max. 200	min. 110 max. 200	min. 110 max. 200	min. 110 max. 200	min. 110 max. 200	min. 110 max. 200	min. 110 max. 200	min. 110 max. 200	min. 110 max. 200	min. 110 max. 200	min. 110 max. 200	min. 110 max. 200	PRŮMĚR PŘÍTOKOVÉHO POTRUBÍ
G	mm	min. 1680	min. 1430	min. 1430	min. 1480	min. 1930	min. 2430	min. 1660	min. 1730	min. 2140	min. 2440	min. 2455	min. 2530	SPODNÍ HRANA PŘÍTOKOVÉHO POTRUBÍ
L	mm	1770	1420	1500	1780	2060	2060	1530	1600	2000	2310	2325	2400	HLADINA VODY
N	mm	2520	2020	2020	2020	2520	2880	2520	2520	2820	2820	2820	2820	HLOUBKA OSAZENÍ ČOV DO TERÉNU
O	mm	150	150	150	150	150	150	150	150	150	150	150	150	TLOUŠŤKA PODKLADNÍHO BETONU

POPIS	JEDNOTKY	BC 16 K PP	BC 20 K PP	BC 25 K PP	BC 30 K PP	BC 40 K PP	BC 50 K PP	BC 51 K PP	BC 60 K PP	BC 75 K PP	BC 100 K PP SLIM	BC 125 K PP SLIM	BC 150 K PP SLIM
OBJEM DENITRIFIKAČNÍ ZÓNY	m ³	1.46	1.80	2.24	2.66	3.58	4.58	2.90	3.00	3.50	6.90	7.30	8.13
OBJEM NITRIFIKAČNÍ ZÓNY	m ³	3.49	4.33	5.46	6.31	8.56	10.68	6.77	7.10	8.38	16.08	16.99	18.97
OBJEM DOSAZOVACÍ NÁDRŽE	m ³	1.55	1.90	2.30	2.95	3.66	4.72	2.08	2.10	3.52	3.90	5.16	5.16
PLOCHA DOSAZOVACÍ NÁDRŽE	m ²	1.13	2.50	2.99	2.80	2.84	3.56	2.50	2.50	3.50	3.90	4.76	4.76
MAXIMÁLNÍ HMOTNOST	kg	900	1000	1300	1400	1900	2000	1800	1800	2000	2500	2750	3000
INSTALOVANÝ PŘÍKON	W	180	230	360	750	750	1100	750	750	1100	1100	1100	2200
NAPĚTÍ	V	230	230	230	400	400	400	400	400	400	400	400	400
JIŠTĚNÍ PŘÍVODNÍHO KABELU	A	13	13	13	10	10	13	10	10	13	13	13	16
PŘÍVODNÍ KABEL	-	CYKY-J 3 x 1,5	CYKY-J 3 x 1,5	CYKY-J 3 x 2,5	CYKY-J 5 x 2,5	CYKY-J 5 x 2,5	CYKY-J 5 x 2,5	CYKY-J 5 x 2,5	CYKY-J 5 x 2,5	CYKY-J 5 x 2,5	CYKY-J 5 x 2,5	CYKY-J 5 x 2,5	CYKY-J 5 x 2,5



ENVI-PUR, s.r.o.
Na Vlčovce 13/4
160 00 Praha 6 - Dejvice

Hlavní kancelář a výroba
Wilsonova 420
392 01 Soběslav

+420 381 203 211
info@envi-pur.cz
www.envi-pur.cz

Platnost od: 25. 5. 2020

Vypracoval: Josef Vítů