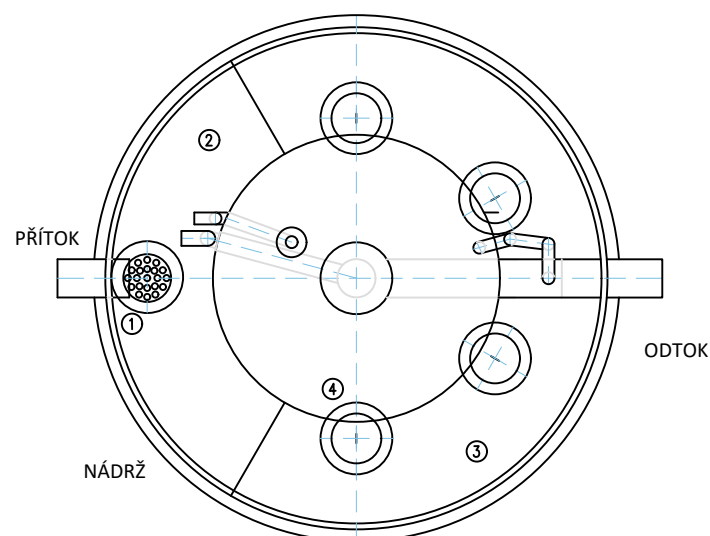
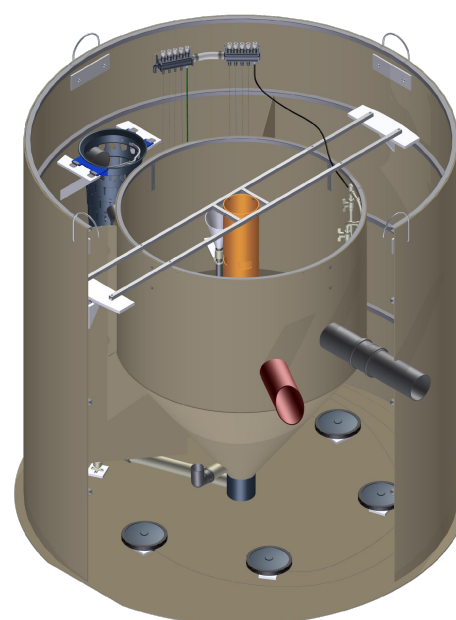
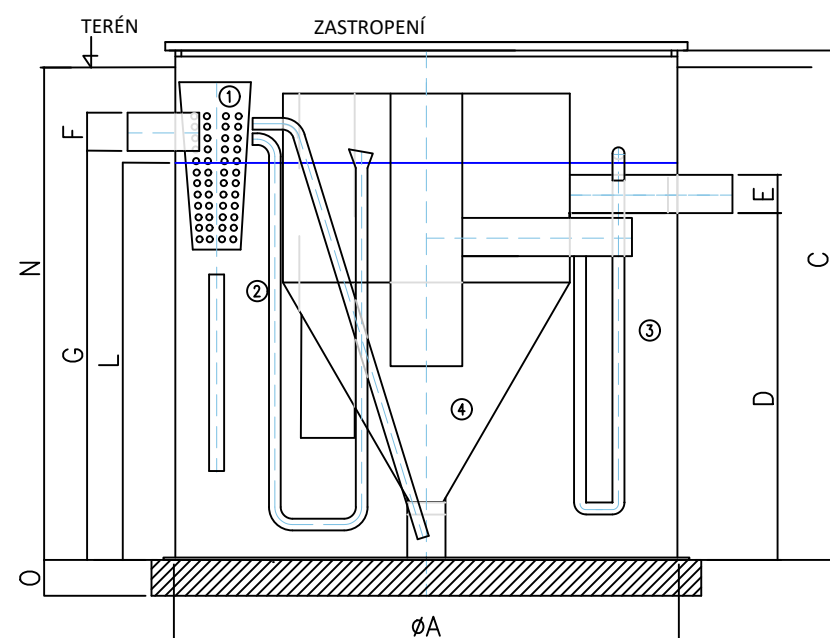


# Schéma čistírny odpadních vod BioCleaner BC 16-50 PP

**envi pur**  
hospodaříme s vodou



- 1 - LAPAČ HRUBÝCH MECHANICKÝCH NEČISTOT
- 2 - DENITRIFIKAČNÍ ZÓNA
- 3 - NITRIFIKAČNÍ ZÓNA
- 4 - DOSAZOVACÍ NÁDRŽ

ROZMĚR	JEDNOTKY	BC 16 PP	BC 20 PP	BC 25 PP	BC 30 PP	POPIS
A	mm	2100	2400	2400	2600	PRŮMĚR NÁDRŽE
C	mm	2500	2500	2880	3200	VÝŠKA NÁDRŽE
D	mm	1680	1580	1890	2050	SPODNÍ HRANA ODTOKOVÉHO POTRUBÍ
E	mm	160	160	160	160	PRŮMĚR ODTOKOVÉHO POTRUBÍ
F	mm	min. 110 max. 160	min. 110 max. 160	min. 110 max. 160	min. 110 max. 160	PRŮMĚR PŘÍTKOVÉHO POTRUBÍ
G	mm	min. 1940	min. 1830	min. 2140	min. 2300	SPODNÍ HRANA PŘÍTKOVÉHO POTRUBÍ
H	mm	-	-	120	320	NÁSTAVEC
L	mm	1880	1780	2090	2250	HLADINA VODY
N	mm	2440	2440	2440	2940	MAX. HLOUBKA OSAZENÍ ČOV DO TERÉNU
O	mm	150	150	150	150	TLOUŠŤKA PODKLADNÍHO BETONU

POPIS	JEDNOTKY	BC 16 PP	BC 20 PP	BC 25 PP	BC 30 PP
OBJEM DENITRIFIKAČNÍ ZÓNY	m <sup>3</sup>	1.46	1.80	2.05	2.67
OBJEM NITRIFIKAČNÍ ZÓNY	m <sup>3</sup>	3.45	4.43	4.97	6.21
OBJEM DOSAZOVACÍ NÁDRŽE	m <sup>3</sup>	1.59	1.80	2.45	3.05
CELKOVÝ OBJEM	m <sup>3</sup>	6.50	8.03	9.47	11.93
PLOCHA DOSAZOVACÍ NÁDRŽE	m <sup>2</sup>	1.08	1.37	1.70	2.06
MAXIMÁLNÍ HMOTNOST	kg	310	370	470	540
INSTALOVANÝ PŘÍKON DMYCHADLA	W	180	225	230	360
NAPĚTÍ	V	230	230	230	230
JIŠTĚNÍ PŘÍVODNÍHO KABELU	A	13	13	13	13
PŘÍVODNÍ KABEL	-	CYKY-J 3 x 2,5	CYKY-J 3 x 2,5	CYKY-J 3 x 2,5	CYKY-J 3 x 2,5
DMYCHADLO		JDK 200	JDK 250	JDK 300	JDK 400



ENVI-PUR, s.r.o.  
Na Vlčovce 13/4  
160 00 Praha 6 - Dejvice

Hlavní kancelář a výroba  
Wilsonova 420  
392 01 Soběslav

+420 381 203 211  
info@envi-pur.cz  
www.envi-pur.cz



Platnost od: 25. 5. 2020

Vypracoval: Josef Vítů